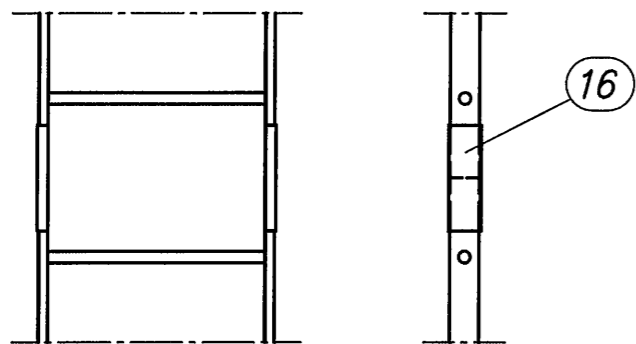


Inv. diameter ISA, H14 / Inside diameter ISA, H14
 Utv. diameter ISA, h14 / Outside diameter ISA, h14
 Övriga mått: / Other dimensions:

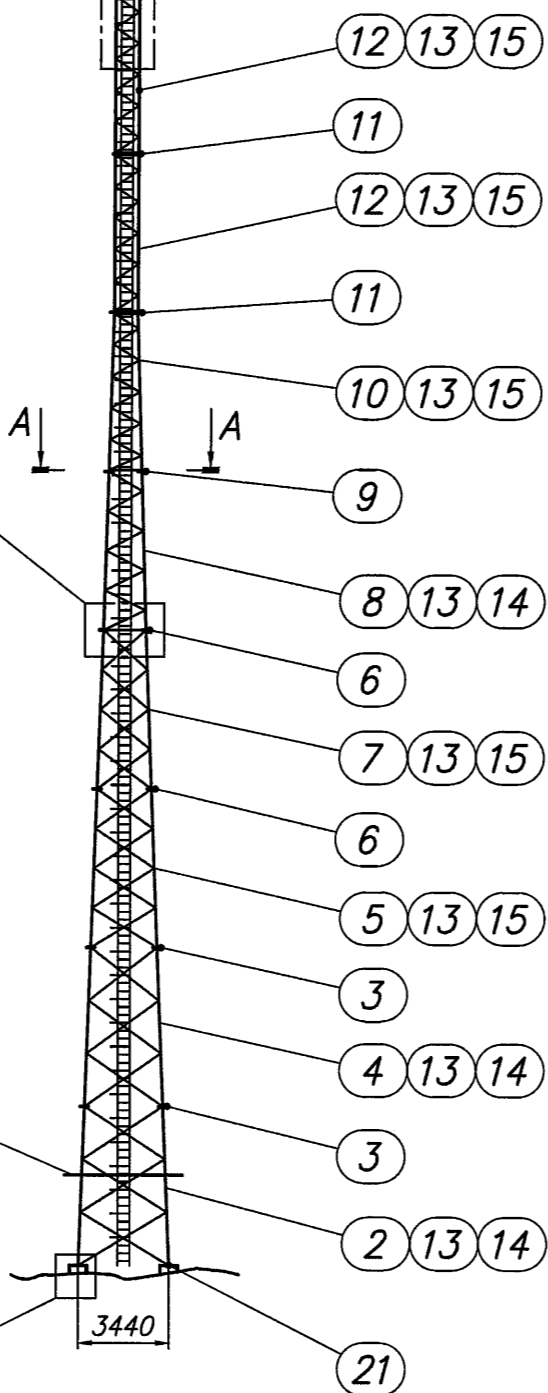
Tolerans där ej annat angivits:
 Tolerances where not indicated:

This document is property of Scanmast AB and shall not without our permission be altered, copied, used for manufacturing or communicated to any other person or company.

Skala 1:10

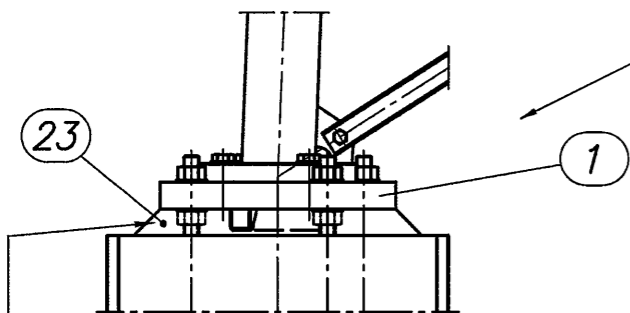


900 Se detalj B

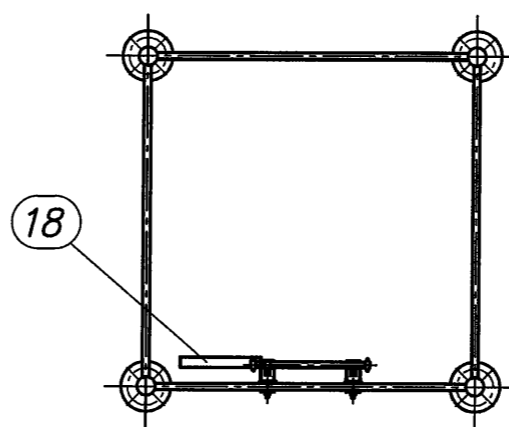


Monterat på höjd 3,4 m

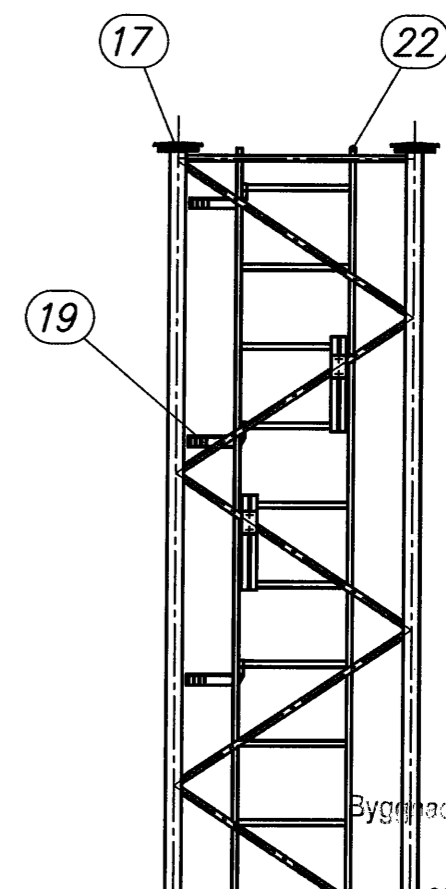
Skala 1:20



Udergjutning utförd med
 krympningskompenserat specialbruk.



Snitt A-A
 Skala 1:20



Detalj B
 Skala 1:20

Byggnadsnämnden i Varberg
 Jäkte

2020-05-11

2020-952

Åtdragningsmoment

Dimension	Moment (Nm)	Smörjmedel
M24	712	Olja
Fundamentsbult M30	746	Olja

Fixeringsmall 14 711503

Antal	Pos	Benämning	Material	Dimension eller ritn.nr.	Anm.
Quantity	Item	Description	Material	Dimension or drwg.no.	Remarks.
5	23	Bemix köldbuk K45	Tillval	Säck 25 kg	629740
2	22	Åndskydd 28			4-709019
1	21	Jordningssats fotplatta	Tillval		4-730348
1	20	Klätterhinder 14	Tillval	Vikt=232 kg	1-730330
20	19	Kabelfäste höger	Tillval	L=180	3-736491
33	18	Kabelfäste höger	Tillval	L=270	3-726214
1	17	Täcklocksats			3-718836
14	16	Stegskarv 21			3-708740
5	15	Stegfäste 16, 17, 19, 20		Vikt=8 kg	2-707929
3	14	Stegfäste 14, 15, 18		Vikt=8 kg	2-707930
8	13	Klätterstege 6 m		Vikt=19,5 kg	1-706413
2	12	Sektion 20 svetsad		Vikt=240 kg	2-100820
2	11	Skrivsats HR M20x80, 12 st		Vikt=4,4 kg	4-100876
1	10	Sektion 19 svetsad		Vikt=295 kg	1-100819
1	9	Skrivsats HR M20x80, 16 st		Vikt=6 kg	4-100875
1	8	Sektion 18 bultad		Vikt=458 kg	2-100818
1	7	Sektion 17 bultad		Vikt=575 kg	1-100817
2	6	Skrivsats HR M20x90, 16 st		Vikt=6,4 kg	4-100871
1	5	Sektion 16 bultad		Vikt=595 kg	1-100816
1	4	Sektion 15 bultad		Vikt=760 kg	1-100815
2	3	Skrivsats HR M22x100, 16 st		Vikt=8,5 kg	4-100867
1	2	Sektion 14 bultad		Vikt=815 kg	1-100814
4	1	Fotstycke 11-14		Vikt=6,3 kg	3-715690

Antal		Pos	Benämning	Material	Dimension eller ritn.nr.	Anm.
Quantity		Item	Description	Material	Dimension or drwg.no.	Remarks.
Datum			Ritad	Godkänd	Skala/Scale	Rev.
Date			Drawn	Approved	1:200	2
2013-01-15			MG	MG	101196	
				Smst.ritn./Gen.drwg. Torn ALTA H=48 m 14-20 Ers.ritn./Repl.drwg. Typritning		

Nr	Datum	Ändring	Inf.	Godk.
No	Date	Revision	Sign.	Appr.
2	2014-09-01	100814 v. 100825, 100815 v. 100826, 100818 v. 100829.	MG	MG
1	2013-05-31	Fotstycke 715690 var 715491.	MG	MG