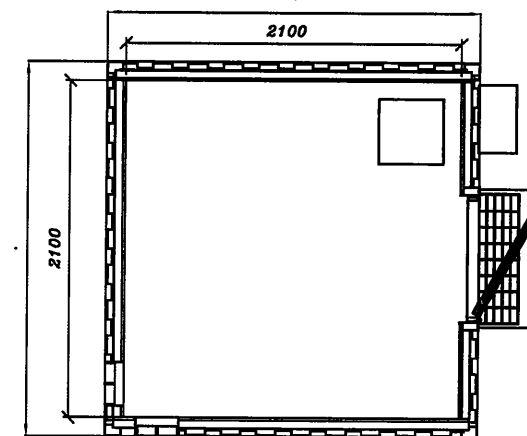
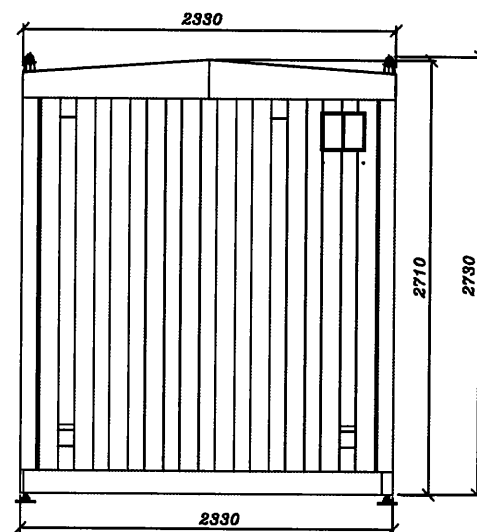
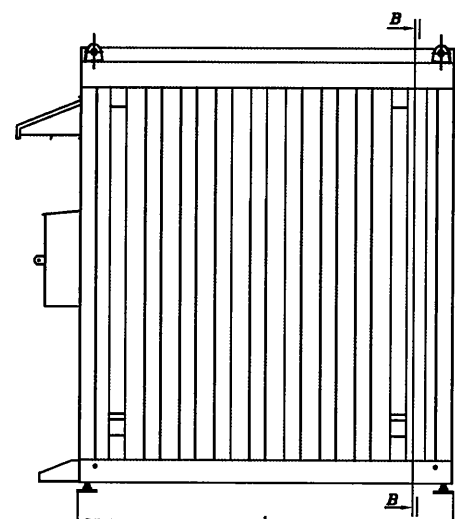


Snitt B-B



Snitt A-A

Byggnadsnämnden i Varberg  
Ankom

2020-05-11

2020-952

## TEKNIKOD - PREFABRICERAD

SKALA 1:50

MATERIALVAL: PLÅT I VÄGGAR OCH TAK  
FÄRGSÄTTNING: RAL 7035 - STANDARDGRÅ

BYGGHERRE		Rev	Beskrivning	Av	Datum
<b>Hi3G Access AB</b>			Sitenamn och Adress / Fastighetsbeteckning 48 M TORN MED TEKNIKOD VEDDIGE1:6 VARBERG KOMMUN		
Status BYGGLOVSHANDLING		<b>TN0256B</b>			
Ritad av PW	Datum 2020-02-27				
Skala A3 -	Ritningsnr. TN0256B	Rev.			